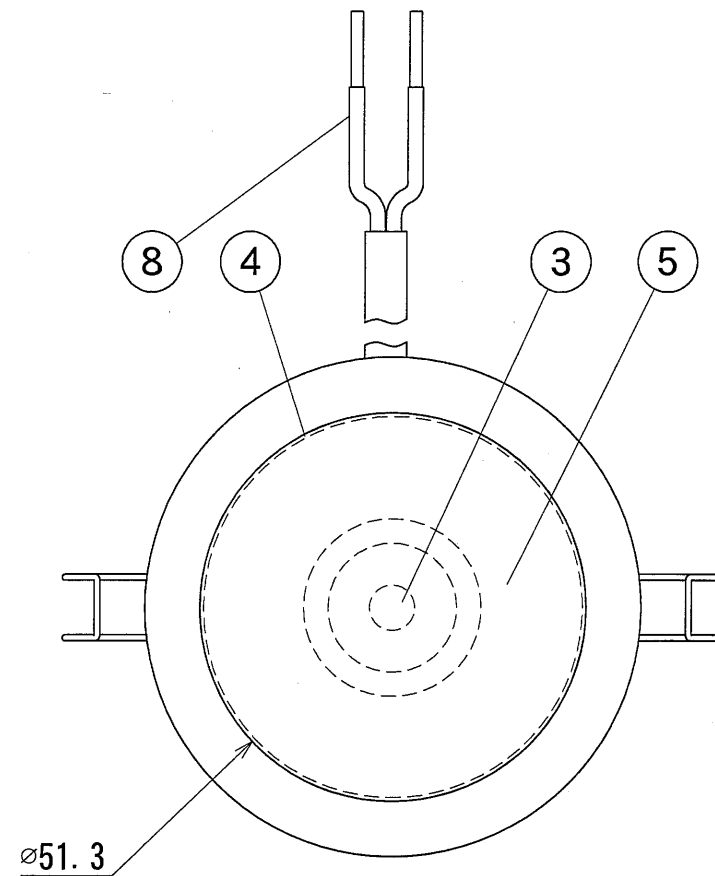
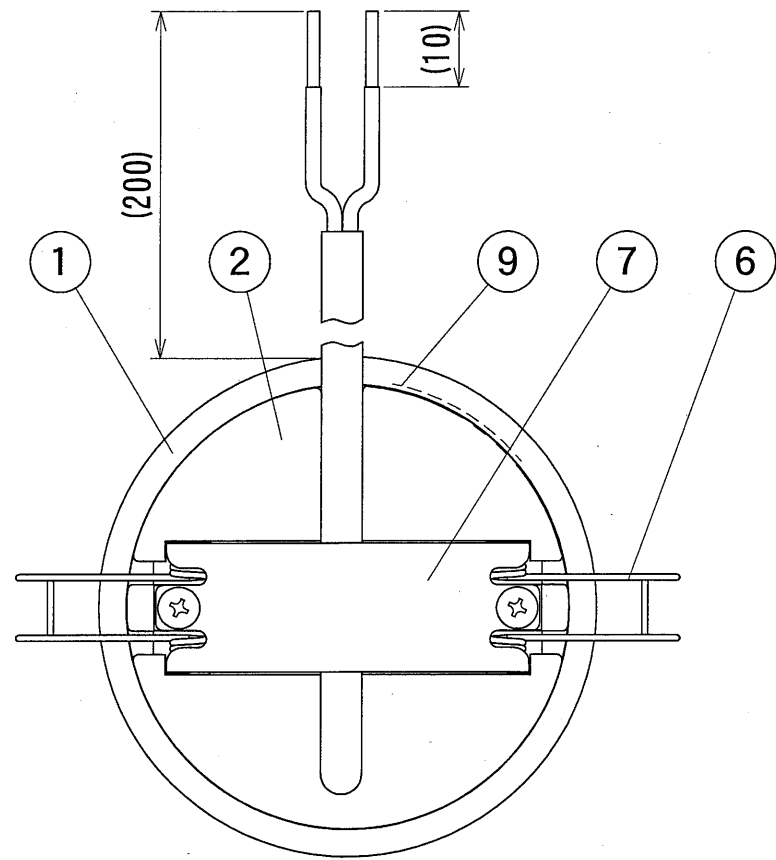
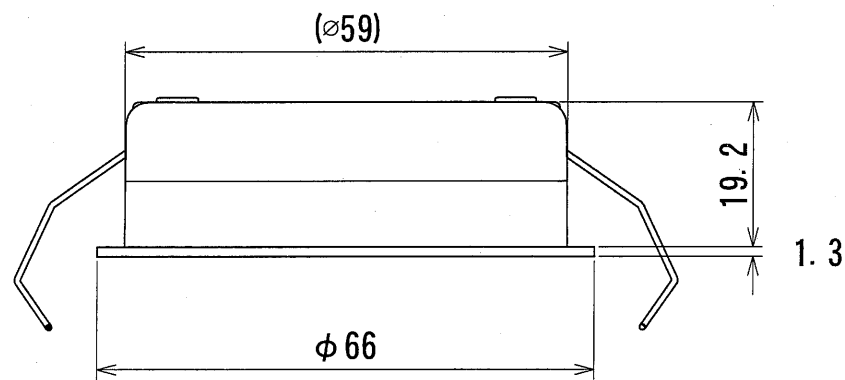


納入仕様図面

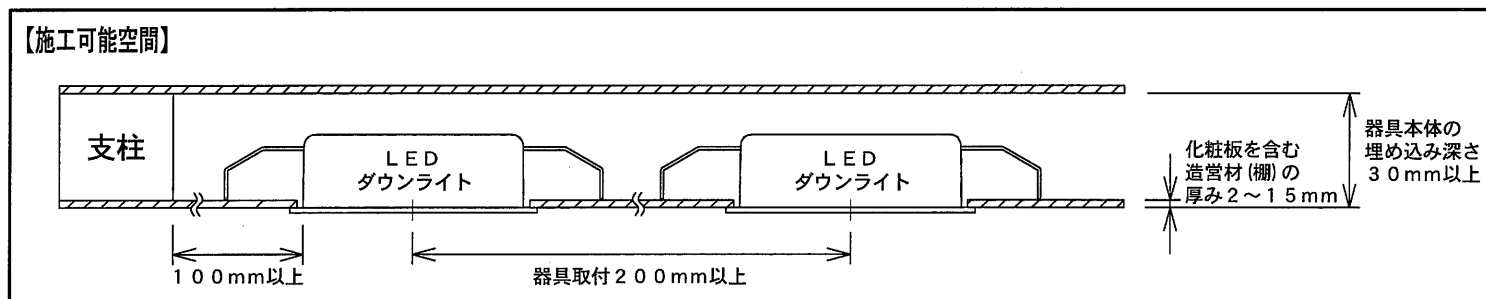


埋込寸法
φ60~φ62



色記号/色温度	光源色	平均演色評価数 Ra
121/5000K	昼白色	82
122/4000K	白色	82
123/3500K	温白色	82
124/3000K	電球色	82
125/2700K	電球色	82

※ Wは白塗装、Bは黒塗装



【器具銘板】



電源 入力電圧AC100V 周波数 50/60Hz共用

形式	入力電流 (A)	入力電力 (W)	本体質量 (kg)
D-EX121W (B) B, D-EX122W (B) B D-EX123W (B) B, D-EX124W (B) B D-EX125W (B) B	0.05	5.0	0.10

※非調光時は入力電流0.04(A)、入力電力4.2(W)になります。

●付属品●
取扱説明書 1枚

番号	品名	個数	材料/材質/規格	備考
9	銘板	1	シルバーネーム	
8	電源リード	1	USH-VFF0.75mm ² 2心	白
7	ばね抑え板	1	SGCC	
6	ばね	2	SUS304WPB	φ0.8
5	反射板	1	樹脂	
4	レンズ	1	アクリル	ビーム角25°仕様
3	LED	1		高出力タイプ
2	天板	1	アルミダイカスト	※
1	本体	1	アルミダイカスト	※

名	品名	個数	材料/材質/規格	備考
名	仕器用・薄型LEDダウンライト(位相制御方式調光型)			単位 尺度
称	Aldila D-EX12□W (B) B			mm 1/1 (A3)

DNライティング株式会社

設計	製図	検図	図番
小原	小原	平野	足田
			16F21A-1AT